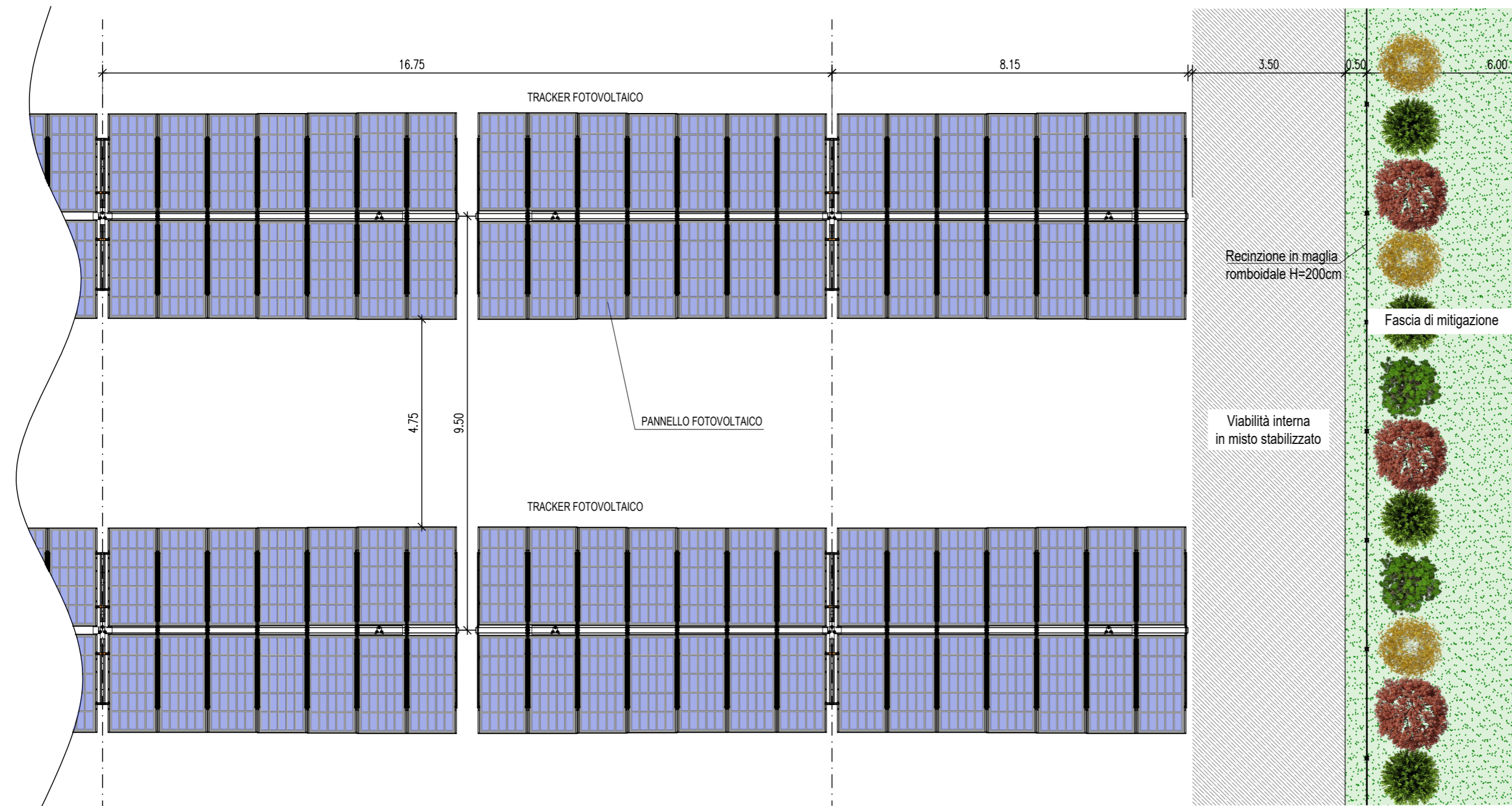
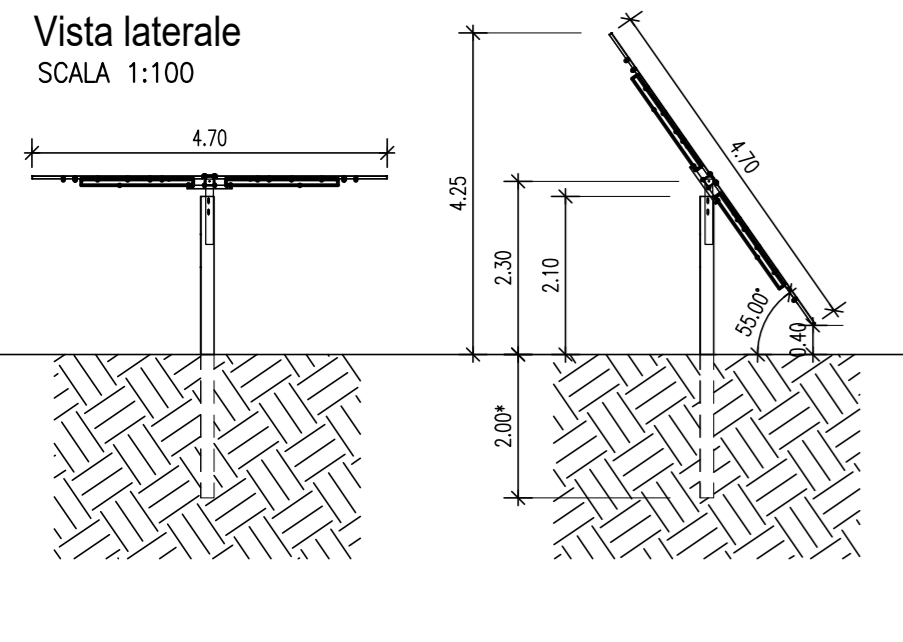


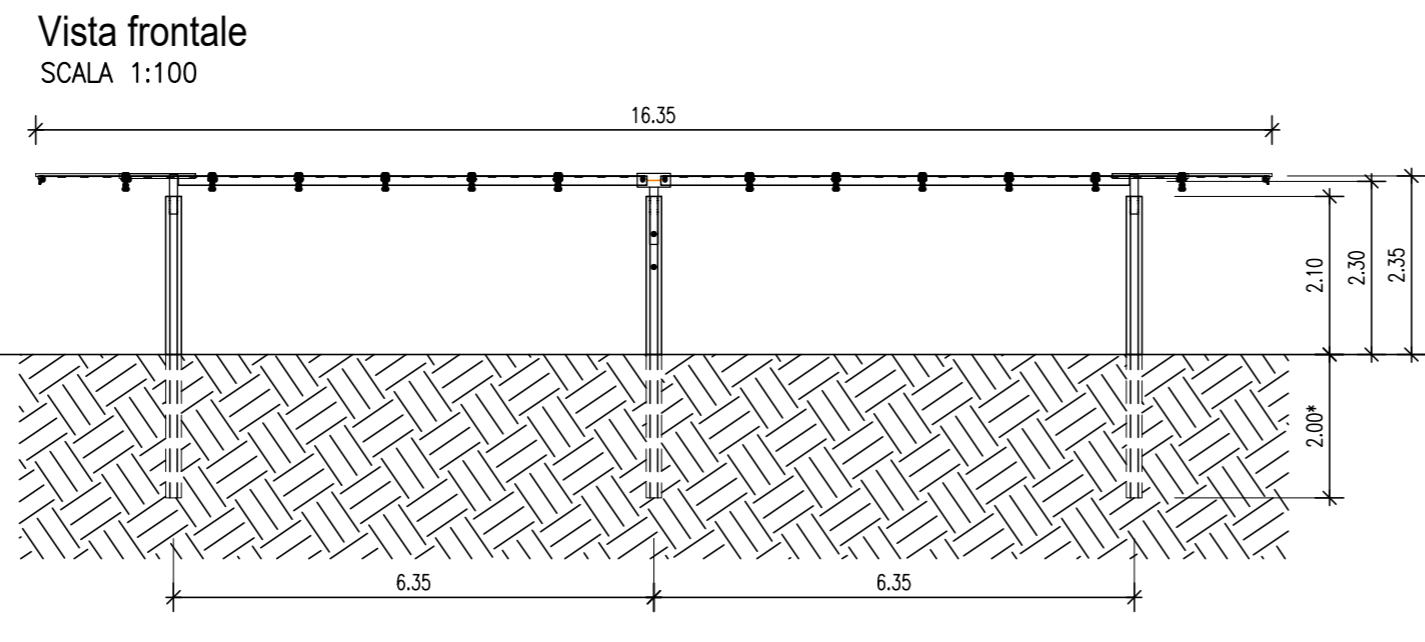
Pianta  
SCALA 1:100



Vista laterale  
SCALA 1:100



Vista frontale  
SCALA 1:100



01	Settembre 2021	AGGIORNAMENTO	S. D'Urso	D. Di Lenarda	E. Livon
00	Giugno 2021	PRIMA EMISSIONE	S. D'Urso	D. Di Lenarda	E. Livon
REV.	DATA	DESCRIZIONE REVISIONE	REDATTO	VERIFICATO	APPROVATO

**Volta Green Energy**

**REGIONE FRIULI VENEZIA GIULIA**  
Provincia di UDINE  
COMUNI DI SANTA MARIA LA LONGA E PAVIA DI UDINE



PROGETTO: **IMPIANTO FOTOVOLTAICO "SANTO STEFANO"**  
DA 59,1 MW<sub>p</sub> E 50 MW IN IMMISSIONE  
PROGETTO DEFINITIVO

COMMITTENTE:

**Volta g.e.**  
green energy

Piazza Manifattura, 1 - 38068 Rovereto (TN)  
Tel. +39 0464 625100 - Fax +39 0464 625101 - PEC volta-ge@legalmail.it

PROGETTISTA

**L I N E A**

L.I.N.E.A. s.r.l.  
Via Tavagnacco, 89/9 - 33100 Udine  
tel. 0432 410536 - fax 0432 831013  
info@lineaing.com

OGGETTO DELL'ELABORATO:

Tipici Tracker fotovoltaici

N° ELABORATO	SCALA	FOGLIO	FORMATO	CODIFICA COMMITTENTE
32	1:100	1 di 1	A2	T06.2

ID ELABORATO : PVSS\_T06.2\_Tipici Tracker fotovoltaici\_Rev01

Questo elaborato è di proprietà di Volta Green Energy ed è protetto a termini di legge

**Volta g.e.**  
green energy

